

IMEXT

Filtertechnika Kft.

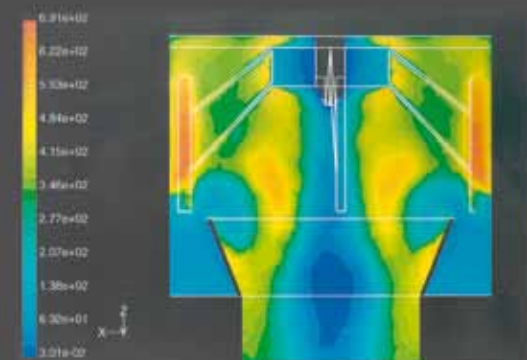


- A Donaldson TopSpin meghosszabbítja a főszűrő és a motor élettartamát és emeli a rendszer teljesítményét.
- Átlátszó anyagból készül, hogy a kiválasztott szennyeződések láthatók legyenek.
- A Donaldson TopSpin minden géptípushoz alkalmazható, a kis vontatótraktoroktól egészen a kompaktrakodókig.
- A Donaldson TopSpin megnöveli légszűrője élettartamát.

INTELLIGENT
AIR TECHNOLOGY



Donaldson[®]
Filtration Solutions

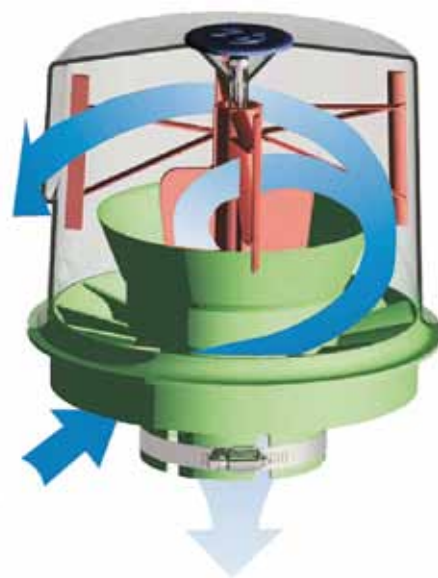


A termékfejlesztés során a Donaldson mérnökei a legmodernebb áramlás-technikai módszerekkel (Fluent CFD) tesztelték és vizsgálták a gyakorlati alkalmazásokat.

Áramlási irányokat, sebességmegoszlásokat, huzatóna-beazonosításokat, részecskékövetéseket és teljesítményt határoztak meg ezzel az eszközzel.

Teljesen tiszta...

Ha járművén már van előszűrő, akkor bizonyára tudja, hogy az milyen fontos szerepet tölt be. Egy előszűrő megnöveli a levegőszűrő élettartamát és csökkenti a szűrő- ill. a karbantartási költségeket. A Donaldson TopSpin nagyobb hatásfokkal dolgozik és több szennyezőanyagot választ le, mint a hasonló termékek.



A részecskék akár 85 % leválasztja (az ISO 5011/SAE J726 szerint).

- A levegőszűrő sokkal hosszabb élettartamú lesz.
- Csökkenti a levegőszűrő-kopást.
- Csökkenti az üzemóra-ra eső költségeket.
- „Kidobja” automatikusan a legkülönbözőbb nagyságú részecskéket.
- A 20 mikronos és annál nagyobb részecskék több mint 99 %-át leválasztja.

Üzemelés alacsony fordulatszámnál

- Zajmentes
- Hosszabb csapágy-élettartam
- Kis nyomásvesztés

Öntisztító/önöblítő

- A bura tisztítása önműködően történik.
- Nincs szükség letisztító-ejektorra.

Egyszerű telepítés

- Gyors telepítés
- A rögzítéshez egy szorítóbilincsre van szükség
- Nem szükséges elektromos csatlakozás.

Kettős csapágyazás

- Robusztus felépítés
- Hosszabb csapágy-élettartam.

Kis súly

- Könnyebb, mint a többi előszűrő-gyártó terméke
- Könnyebb, mint a Donaldson teljesen átlátszó előszűrője (PBH).





AIR TECHNOLOGY

INTELLIGENT

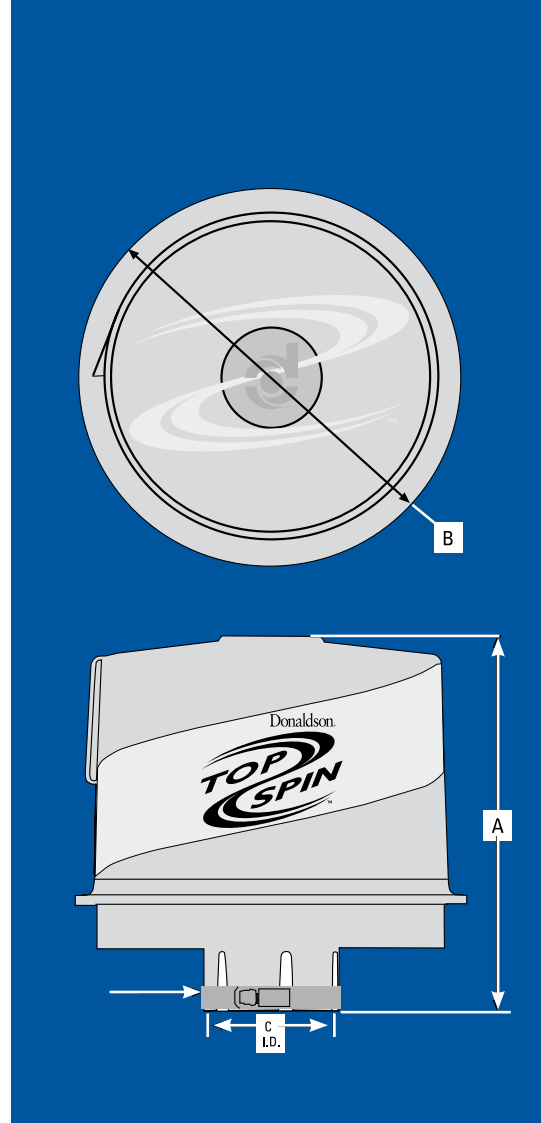
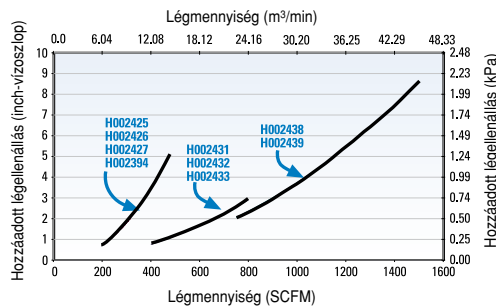
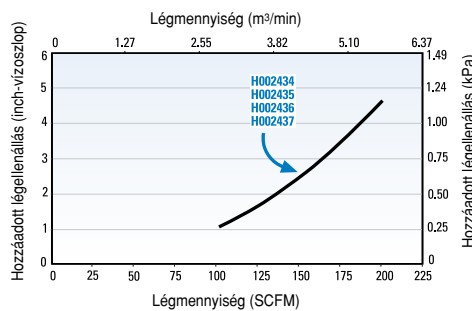
A Donaldson TopSpin csökkenti az előszűrők nyomásvesztését.

A Donaldson TopSpin-előszűrő tudhatja a legkisebb nyomásvesztést a magáénak az összes tesztelt hasonló termék közül, beleértve a Donaldson saját termékét, a teljesen átlátszó PBH-előszűrőt is.

Az ISO 5011/SAE J726 szabvány alapján többszörös teszt került elvégzésre. Az átlagos értékeket a táblázatban tüntettük fel.

A kisebb korlátozás azt jelenti, hogy:

- a motorja könnyebben "lélegzik".
- a levegőszűrő felhasználást csökkenteni lehet
- az üzemóra eső költségei kisebbek
- a levegőszűrőn a maximális nyomásvesztés-értéken nagyobb a porlerakódás.



Méretek

A Donaldson Topspint vízszintesen és függőlegesen is be lehet építeni.

A szerelési útmutató, a rozsdamentes rögzítőbilincs, valamint a garancia mind a TopSpin-csomag részei.

| Csatlakozóméret | | Teljes magasság (A) | | Testátmérő (B) Part | | Típuszám | Üzemi légmennyiség | | Tömeg | |
|-----------------|-----|---------------------|-----|---------------------|-----|----------|--------------------|-----------|-------|-----|
| I.D. (C) | in. | in. | mm | in. | mm | | CFM | m³/min | lbs. | kg. |
| 2.03 | 56 | 5.75 | 146 | 6.38 | 162 | H002434 | 90-200 | 2.5-5.7 | 1.0 | 0.4 |
| 2.27 | 58 | 5.75 | 146 | 6.38 | 162 | H002435 | 90-200 | 2.5-5.7 | 1.0 | 0.4 |
| 2.53 | 64 | 5.75 | 146 | 6.38 | 162 | H002436 | 90-200 | 2.5-5.7 | 1.0 | 0.4 |
| 3.03 | 77 | 5.75 | 146 | 6.38 | 162 | H002437 | 90-200 | 2.5-5.7 | 1.0 | 0.4 |
| 3.07 | 78 | 9.39 | 238 | 9.51 | 242 | H002425 | 200-450 | 5.7-12.7 | 2.2 | 1.0 |
| 3.83 | 97 | 9.39 | 238 | 9.51 | 242 | H002426 | 200-450 | 5.7-12.7 | 2.2 | 1.0 |
| 4.06 | 103 | 9.39 | 238 | 9.51 | 242 | H002394 | 200-450 | 5.7-12.7 | 2.2 | 1.0 |
| 4.56 | 116 | 11.30 | 287 | 11.32 | 288 | H002431 | 450-750 | 12.7-21.2 | 2.7 | 1.2 |
| | | 9.39 | 238 | 9.51 | 242 | H002427 | 200-450 | 5.7-12.7 | 2.2 | 1.0 |
| 5.03 | 128 | 11.30 | 287 | 11.32 | 288 | H002432 | 450-750 | 12.7-21.2 | 2.7 | 1.2 |
| | | 11.30 | 287 | 11.32 | 288 | H002433 | 450-750 | 12.7-21.2 | 2.7 | 1.2 |
| 6.03 | 153 | 13.57 | 345 | 15.62 | 397 | H002438 | 750-1500 | 21.2-42.5 | 6.0 | 2.7 |
| 7.03 | 179 | 13.57 | 345 | 15.62 | 397 | H002439 | 750-1500 | 21.2-42.5 | 6.0 | 2.7 |



Szükségtelessé teszi a kézi ürítést

Amennyiben gépe Donaldson teljesen átlátszó előszűrővel (PBH) van felszerelve, úgy a TopSpin-nel történő kiváltása után ez a rutinmunka feleslegessé válik.



| Full-View Pre-Cleaner | TopSpin™ Pre-Cleaner |
|-----------------------|----------------------|
| H000820 | H002425 |
| H000821 | H002426 |
| H000858 | H002394 |
| H000823 | H002427 |
| H001250 | H002435 |
| H001251 | H002436 |
| H001249 | H002437 |
| H001823 | H002434 |
| H002043 | H002433 |
| H002044 | H002432 |
| H002045 | H002431 |
| H002223 | H002438 |
| H002224 | H002439 |



INTELLIGENT
AIR TECHNOLOGY

IMEX
Filtertechnika Kft.

H 9400 Sopron | Aranyhegyi Ipari Park | Tárczy u. 8.
T: +36-99/312 633 | F: +36-99/322 633
E: info@imex.filtertechnika.hu | www.imex.filtertechnika.hu



Donaldson
Filtration Solutions