

## Tragbare Filtrationsanlage für unzählige Anwendungen

Das Pall Filteraggregat (PFU) ist eine kosteneffiziente Einheit, bestehend aus einer Pumpe, einem Motor und einem Filter, die für die Offline- Kontaminationskontrolle von Hydraulik - und Schmierflüssigkeiten entwickelt wurde. Dieses kompakte, bedienungsfreundliche Gerät ist mit einem Ultipleat® SRT Hochleistungsfilter (Bx(c)>1000) ausgestattet und sorgt somit für eine erhöhte Zuverlässigkeit der Flüssigkeitssysteme, verbesserte Effizienz und längere Flüssigkeitsstandzeiten in fast allen Bereichen Ihrer Anlage.

- Schnell und einfach zu installieren und zu bedienen
- Kompakt, leicht und leise
- Lange Standzeit des Filterelements

## Eigenschaften

- Volumenströme bis zu 10 l/min
- Drücke bis 10 bar (150 psi)
- Eintrittsanschluss: 1/2" BSP Innengewinde gemäß ISO 228
- Austrittsanschluss: 1" BSP Innengewinde gemäß ISO 228
- Probeentnahmeanschluss

## Anmerkungen und Spezifikationen - Filteraggregat

Leistungsaufnahme: 0,25 kW  
 Spannungsversorgung: Einphasig, 230V/50Hz Wechselstrom oder 24 V Gleichstrom

Schaltschrank: Ein/Aus-Schalter und 1,5 m Kabel  
 Max. 15 kg

Flüssigkeitskompatibilität: Nitrildichtungen? Kompatibel mit Flüssigkeiten auf Erdölbasis, synthetischen und Mineralölen

Viskositätsbereich der Flüssigkeit: 10 - 320 cSt  
 Temperaturbereich Flüssigkeit: -10 °C bis 70 °C (14 °F bis 160 °F)

Maximal zulässiger Austrittsdruck: 10 bar (150 psi)

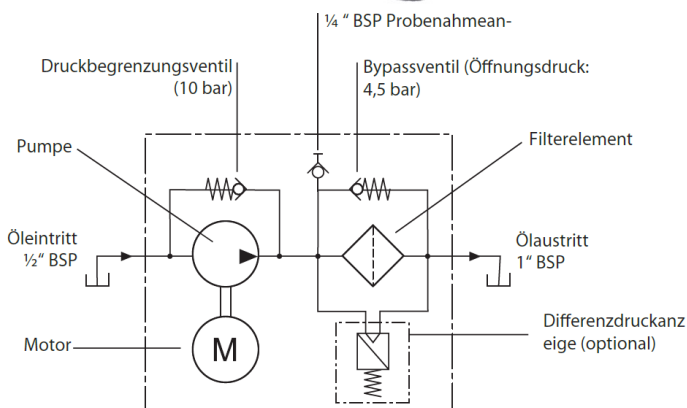
Maximal zulässiger negativer Eintrittsdruck: 0,1 bar (1,5 psi)

Verwendete Werkstoffe: Lackierter Stahl, Aluminium

Filterelementberstdruck: 10 bar (150 psi)

Ultipleat SRT Elementaufbau: Anorganische Fasern, mit Epoxidharzen imprägniert und verbunden. Polymer-Endkappen. Antistatisches Filtermaterial

## Tragbares Pall Ultipleat® SRT Filteraggregat der Baureihe PFU

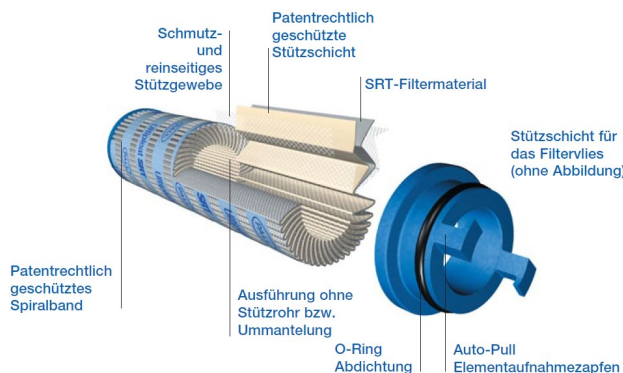


## Informationen zum Anfangsdruckverlust

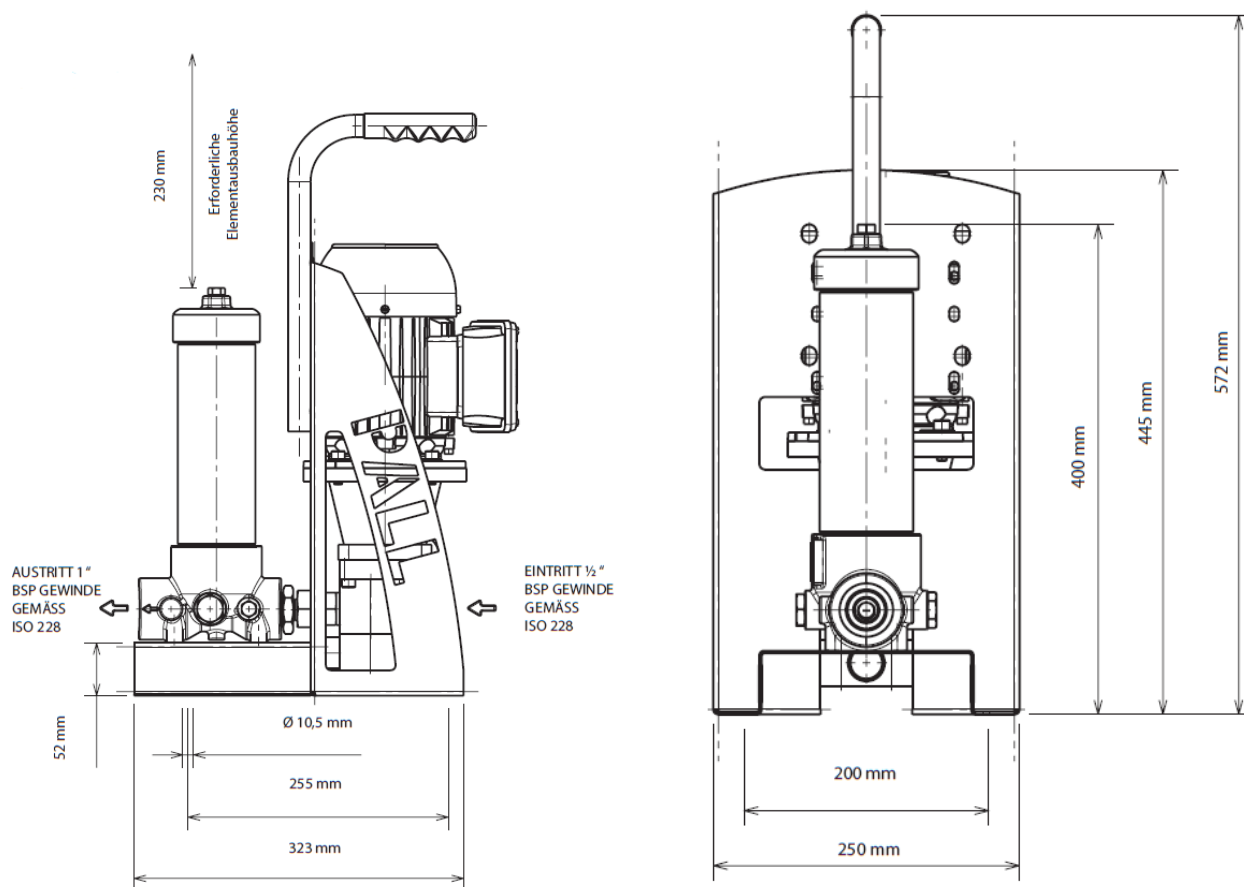
Zur Bestimmung des Druckabfalls den tatsächlichen Volumenstrom mit dem Wert aus der Tabelle für 32 cSt und 0,9 spez. Dichte multiplizieren und dann durch 1000 teilen. Für andere Flüssigkeiten diesen Wert durch Multiplikation der tatsächlichen Viskosität in cSt/32 x tatsächlicher spez. Dichte/0,9 korrigieren. Hinweis: Die Faktoren in der Tabelle beziehen sich auf 1.000 l/min bzw. 1 US gpm.

## Filterelemente der Baureihe 219 — bar/1.000 l/min (psi/US gpm)

Längen-Code	AZ	AP	AN	AS	AT
08	9,93 (0,545)	4,21 (0,231)	2,83 (0,155)	1,76 (0,096)	1,33 (0,073)



## Technische Informationen



### Bestellinformationen

Bei Neuinstallationen stellen Sie bitte eine komplette Teilenummer aus den folgenden Optionen zusammen.  
**Filteraggregat Teilenummer : FAPFU12P** Tabelle 1 08

Das Pall Filtergerät wird ohne Filterelement und ohne Differenzdruckanzeige ausgeliefert. Nehmen Sie die Einheit ohne Filterelement in Betrieb und stellen Sie sicher, dass die Anzeigenbohrung verschlossen ist.

**Ultipleat SRT Filterelement**  
 Teilenummer **UE 219** Tabelle 2 08 Z  
**Optische Anzeige\*** Teilenummer : **RCA219DZ091Z**  
**Filteraggregat Teilenummer : FAPFU12P 08**

Tabelle 1  
 \* Weitere Anzeigenoptionen sind verfügbar, wenden Sie sich an Pall.

**Druckgeräterichtlinie:**  
 Dieses Gerät wurde nach der europäischen Druckgeräterichtlinie 97/23/EG bewertet und entspricht „guter Ingenieurpraxis“. Wir erklären, dass das Aggregat nach den Bestimmungen dieser Richtlinie nur für Flüssigkeiten der Gruppe 2 geeignet ist.

### Tabelle 1: Motorausführung

Code	Beschreibung
B2	24 V Gleichstrom
N5	Einphasig 230V/50Hz Wechselstrom

### Tabelle 2: Filterelementoptionen

Code	$R_x(c) \geq 1000$ gemäß ISO 16889	CST-Wert*
AZ	3	08/04/01
AP	5	12/07/02
AN	7	15/11/04
AS	12	16/13/04
AT	22	17/15/08

\* CST: Zyklischer Stabilisationstest zur Bestimmung des Filtrationsquotienten unter extremen Bedingungen, gemäß SAE ARP4205