



TopSpin™ HD nagy teljesítményű előszűrő



Meghosszabbítja a légszűrőbetétek élettartamát a legporosabb környezetben is



A légszűrőbetétek hatékonyabbak, az élettartamuk hosszabb. Akármit is kell kiszűrni.



Ha a por, homok és szennyeződés a napi munka velejárója, akkor ne csak a légszűrőbetéttel végeztesse el a munkát! A légbeszívó nyíláson belépő levegő előszűrése drámaian képes megnövelni a légszűrőbetétek élettartamát, és segít elkerülni a költséges motor-meghibásodásokat.

A TopSpin™ HD levegő előszűrők ellenálló, tartós megoldást jelentenek a zord körülmények között dolgozó, nagy szennyeződéseknek kitett berendezések védelmére.



8 méretben minden motor- és légáram-mérethez.

Donaldson

**TOP SPIN™
HD**

Építőipar Bányászat
Olaj- és gázipar
Kőfejtés
Fakitermelés
Út- és vasút-
karbantartás
Mezőgazdaság

Mindenhol, ahol a berendezés sűrű porral és lebegő szennyeződéssel találkozik.

A **TopSpin™ HD levegő előszűrők** a beérkező szennyezőanyagoknak akár 80%-át* leválasztják, mielőtt azok a motor légszűrőbetétjét elérnék, aminek az eredménye:

A szűrőbetét hosszabb élettartama, ritkább csere.

Alacsonyabb üzemeltetési költség.

Rövidebb karbantartás.

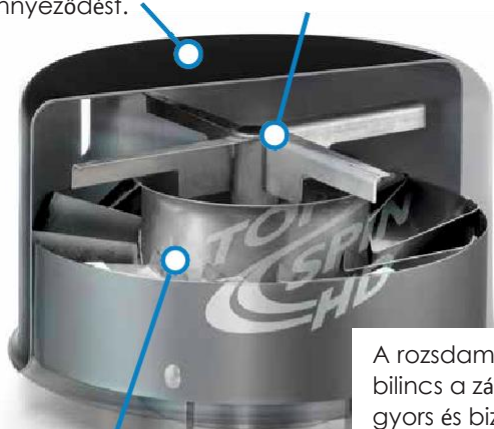
A zord körülmények között, például a bányászatban, olaj- és gáziparban és az építőiparban a egyes gépelemeknek, például az előszűrőknek valóban nagy terhelést kell elbírnuk. Ezért lehet, hogy a Donaldson TopSpin HD lesz az előszűrő, amelynek beszerzése mellett dönt. Teljesen fém felépítése, nagy hatékonyságú kialakítása és kis fojtása révén a legnehezebb porrészeket is eltávolítja, és a gép teljes élettartamán át egyenletesen jól működik.

Használata kényelmes, hiszen nincs szükség a porcsésze ürítésére. Az öntisztító kialakítása azt eredményezi, hogy a leválasztott szennyezőanyagok automatikusan távoznak. Csak szereljen fel egy TopSpin HD előszűrőt, és a többit az előszűrő elvégzi.

Strapabíró felépítésű, mint maga a gép

Besüllyesztett kifűvónyílással rendelkező, robusztus, egy darabból készült alumínium zárófedél távolítja el a leválasztott szennyeződést.

Az egyetlen mozgó alkatrész az egy darabból álló, **rozsdamentes acél lapátkerék**. A kettős csapágyazás megbízható teljesítményt biztosít.



Minden belső alkatrész tömör rozsdamentes acélból készült, amely ellenáll a szennyeződéseknek, víznek, hőnek és rongálódásnak.



A rozsdamentes acél bilincs a záróanyával gyors és biztonságos felszerelést tesz lehetővé. A megfelelő bilincs minden TopSpin HD modell tartozéka.

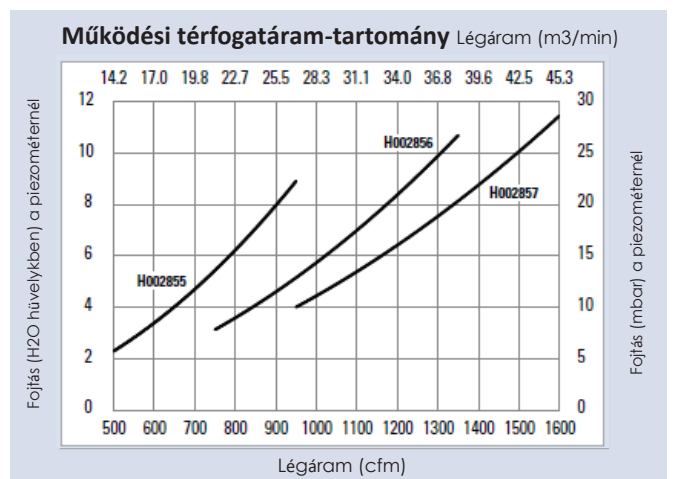
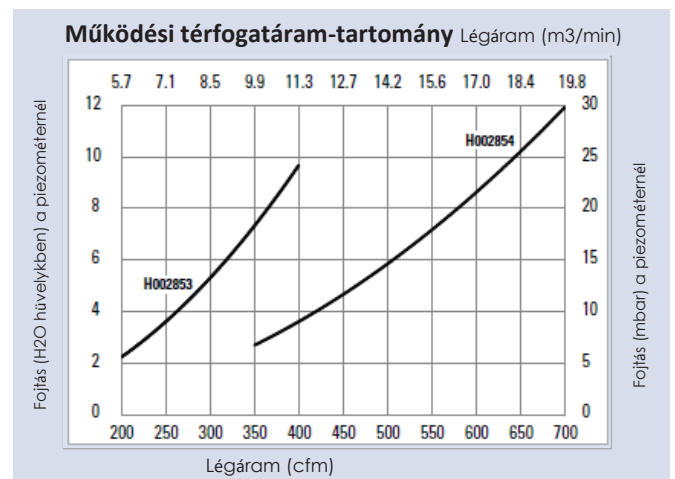
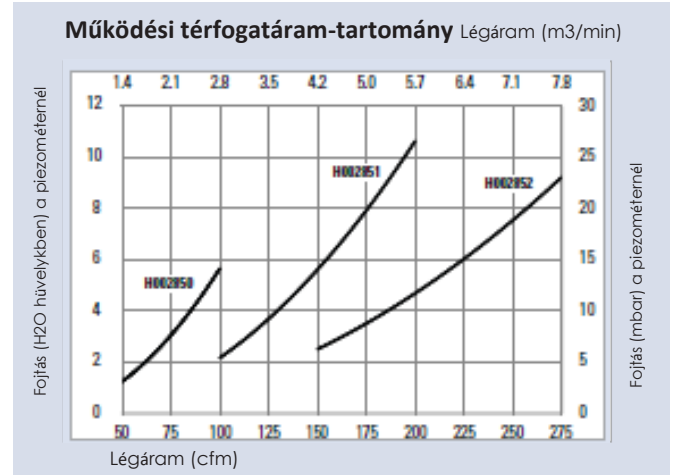
A **TopSpin HD levegő előszűrő** nyolc méretben kapható, így könnyen kiválasztható a levegőszükségletnek megfelelő nagyság.

A motor „fellélegzik”.

Kevesebb légszűrőbetétre lesz szükség.

Kiseb az üzemeltetési költség, kevesebb a karbantartás miatti leállás.

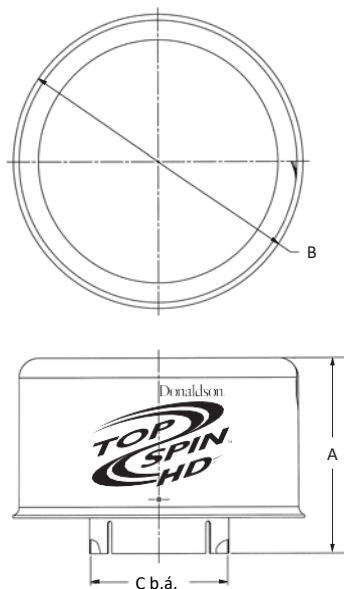
TopSpin HD teljesítmény jelleggörbék



Méretadatok és műszaki információk

A Donaldson TopSpin™ HD előszűrők felszerelhetők álló helyzetben, illetve vízszintesen, a kifúvónyílással az alján. A telepítési utasítás és a rozsdamentes acél rögzítőbilincs tartozék. Korlátozott élettartam garancia.

Működési hőmérséklet-tartomány: -40°F - 180°F (-40°C - 82°C)



FONTOS

Csak fém légbeszívó csőre szerelje fel. Műanyag légbeszívó csőre tilos helyettesíteni.

Cikkszám és ábra	Kimenet bels. átm. (C)		Teljes magasság (A)		Test átm. (B)		Működési térfogatáram-tartomány:		Tömeg	
	in.	mm	in.	mm	in.	mm	SCFM*	m ³ /min	lbs.	kg.
H002850	2.06	52.3	3.41	86.5	5.40	137.2	50-100	1.4-2.8	1.00	0.5
H002851	2.58	65.5	4.25	108.0	6.30	160.0	100-200	2.8-5.6	1.75	0.8
H002852	3.07	78.0	4.96	125.9	7.20	182.9	150-275	4.2-7.8	2.75	1.2
H002853	4.10	104.1	5.81	147.6	8.72	221.6	200-400	5.6-11.3	3.75	1.7
H002854	5.08	129.0	7.56	192.1	11.19	284.2	350-700	10.0-20.0	6.50	3.0
H002855	6.10	154.9	7.72	196.0	12.78	324.6	500-950	14.0-27.0	7.25	3.3
H002856	7.10	180.3	8.38	212.7	14.75	374.6	750-1350	21.0-38.0	9.50	4.3
H002857	8.08	205.2	8.38	212.7	14.75	374.6	950-1600	26.6-44.8	9.50	4.3

*SCFM = Standard Cubic Feet per Minute. A fenti táblázat adatainak megállapításához az ISO 5011/SAEJ726 tesztelési eljárást alkalmaztuk. Az ISO 5011/SAEJ726 az iparban széles körben elfogadott teszt, amelyet az OEM-ek a légbeszívó rendszer alkatrészeinek kiértékelésére használnak. A teszteredmények számos egység tesztelésének átlagos értékét mutatják.

Ha jelenleg Donaldson átlátszó PBH vagy TopSpin™-előszűrőt használ, az alábbi táblázatban kereshet kompatibilis TopSpin HD nagy teljesítményű előszűrőt azok helyére.

Egyszerű a váltás

Keresse meg a táblázatban a kompatibilis Donaldson TopSpin HD nagy teljesítményű előszűrőt az alábbiakban felsorolt egyéb modellek helyettesítésére.



ÖSSZEHASONLÍTÓ TÁBLÁZAT

Donaldson TopSpin HD	Centri	Enginaire	Fleetguard	Sy-Klone	Turbo II	Turbo III
H002850	EX-20	200	AP8408 / AP3000	9000R		15
H002851	EX-25	255	AP3000			
H002852	EX-30	330	AP3000		24	50
H002853	EX-40	440S	AP8403 / AP4500	9001R	24	50
H002854	EX-50	550	AP8404 / AP5000	9002/9002R	46	
H002855	EX-60	660			68	500
H002856	EX-70	770L	AP8405	9003	68	500
H002857	EX-80	880			68	500

Donaldson PBH teljesen átlátszó	Donaldson TopSpin™	Donaldson TopSpin HD
H001823	H002434	H002850
H001251	H002436	H002851
H001249	H002437	H002852
H000858	H002394	H002853
H002043	H002433	H002854
H002223	H002438	H002855
H002224	H002439	H002856
n. a.	n. a.	H002857



IMEX Filtrertechnika Kft. | H 9400 Sopron | Tarczy-Hornoch Antal u. 8.
T: +36 99 312 633 | F: +36 99 322 633 | W: www.imex.filtrertechnika.hu